

# UNIDADE DE FILTRAGEM FIXA



MODELO: **UFF3-24S**



## APLICAÇÃO

A Unidade de Filtragem Fixa é utilizada para filtragem em paralelo (OFF-LINE) do fluido de reservatórios. Pode atuar continuamente, independente do sistema hidráulico estar em operação.

Quando o meio filtrante **BETAPLUS**(\*) é utilizado, auxilia efetivamente no controle do Nível de Contaminação (ISO 4406) dos sistemas hidráulicos e de lubrificação.

## PERFORMANCE ESPERADA

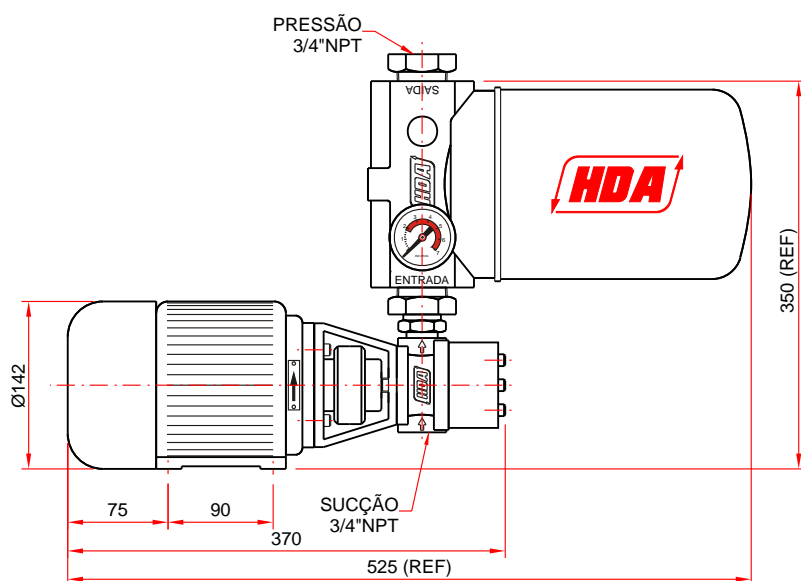
- Classe de contaminação inicial ISO 20/17 (NAS 12).
- Elemento **BETAPLUS**(\*) 03FV (3 micra).
- Taxa de ingresso de contaminantes = 0 (sistema parado).
- Reservatório sem sedimento decantado.
- Volume do reservatório = 100 litros.
- Fluido com densidade de 0,86 kg/dm<sup>3</sup> e viscosidade de 32 cSt à 40°C.

## CODIFICAÇÃO DE MEIOS FILTRANTES

Meio Filtrante	Descrição	Eficiência (ISO4572)
10	10µm - celulose	<sub>10</sub> 5
03FV	3µm - <b>BETAPLUS</b> (*)	<sub>5</sub> 200
10FV	10µm - <b>BETAPLUS</b> (*)	<sub>12</sub> 200

**BETAPLUS** - Meio Filtrante absoluto em microfibras inorgânicas.

TEMPO	INICIAL	30 min.	90 min.	180 min.
<b>CLASSE ISO</b>	20 / 17	17 / 13	14 / 11	13 / 10
<b>CLASSE NAS</b>	12	8	6	5



Unidade: UFF3 - 24S - [ ] - [ ]

Meio Filtrante	Indicadores
10	M - de série PSP - opcional sob consulta
03FV	
10FV	

Elemento Filtrante: FR24S - [ ]

## CARACTERÍSTICAS

- Vazão: 28 l/min
- Pressão máxima: 6 bar
- Motor Elétrico: Trifásico - 3/4 HP, 4 pólos, 60 Hz, 4 voltagens
- Viscosidade de trabalho: 10 a 120 cSt
- Válvula by-pass: 2 ± 0,2 bar
- Temperatura máxima de Trabalho: 80 °C
- Indicadores de troca do Elemento Filtrante: -Manômetro (M) - Efetuar troca ao atingir 1,8 bar
- Pressostato (PSP) - opcional sob consulta